

**HIPERPROSTOR**

TAKOŽE OD MIČIJA KAKUA:

*Ajnštajnov kosmos*

*Paralelni svetovi*

*Fizika nemogućeg*

*Fizika budućnosti*

*Budućnost uma*

*Budućnost čovečanstva*

*Božja jednačina*

MIČIO KAKU

# HIPERPROSTOR

*Naučna odiseja kroz paralelne kosmose,  
crvotočine i desetu dimenziju*

Prevela  
Ana Ješić



*Naslov originala*  
Michio Kaku:  
HYPERSPACE – A SCIENTIFIC ODYSSEY  
THROUGH PARALLEL UNIVERSES,  
TIME WARPS AND 10th DIMENSION

Copyright © 1994 by Michio Kaku  
Copyright © 2015, 2023. za srpsko izdanje, Heliks

*Izdavač*  
Heliks

*Za izdavača*  
Brankica Stojanović

*Lektura*  
Vesna Đukić

*Redaktura*  
Aleksandra Dragosavljević

*Štampa*  
Artprint Media, Novi Sad

Drugo izdanje

Knjiga je složena  
tipografskim pismima  
*Miller Text* i *Intro*

ISBN: 978-86-6024-091-2

Smederevo, 2023.

[www.heliks.rs](http://www.heliks.rs)

*Ovu knjigu posvećujem  
svojim roditeljima*



# Sadržaj

*Predgovor* ix

*Izjave zahvalnosti* xv

## *Prvi deo* Ulazak u petu dimenziju

- POGLAVLJE 1 Svetovi s one strane prostora i vremena 3  
POGLAVLJE 2 Matematičari i mistici 30  
POGLAVLJE 3 Čovek koji je „video“ četvrtu dimenziju 54  
POGLAVLJE 4 Tajna svetlosti: vibracije u petoj dimenziji 79

## *Drugi deo* Objedinjenje u deset dimenzija

- POGLAVLJE 5 Kvantna jeres 109  
POGLAVLJE 6 Ajnštajnova osveta 132  
POGLAVLJE 7 Superstrune 147  
POGLAVLJE 8 Signali iz desete dimenzije 173  
POGLAVLJE 9 Pre stvaranja 185

*Treći deo* Crvotočine: prolazi u drugi kosmos?

POGLAVLJE 10 Crne rupe i paralelni kosmosi 211

POGLAVLJE 11 Napraviti vremeplov 226

POGLAVLJE 12 Kosmosi u sudaru 246

*Četvrti deo* Gospodari hiperprostora

POGLAVLJE 13 Posle budućnosti 267

POGLAVLJE 14 Sudbina kosmosa 295

POGLAVLJE 15 Zaključak 307

Napomene 329

Reference i preporučena literatura 345

Indeks 347

O autoru 353



# Predgovor

Naučne revolucije se, gotovo prema definiciji, opiru zdravom razumu.

Da su sva naša zdravorazumska poimanja kosmosa ispravna, nauka bi rešila njegove tajne pre više hiljada godina. Svrha nauke je da skinе sloj privida s objekata kako bi otkrila njihovu pravu prirodu. Zapravo, kada bi izgled i suština bili isti, ne bi bilo potrebe za naukom.

Možda je najdublje ukorenjeno zdravorazumsko shvatanje da je naš svet trodimenzionalan. Podrazumeva se da su dužina, širina i visina dovoljni da opišu sve objekte u nama vidljivom svemiru. Eksperimenti s bebama i životinjama pokazali su da se rađamo s urođenim poimanjem trodimenzionalnosti našeg sveta. Ako pridodamo vreme kao četvrtu dimenziju, četiri dimenzije su dovoljne da se popišu svi događaji u kosmosu. Koliko god duboko naši instrumenti zadirali – od dubina atoma do najudaljenijih oblasti galaktičkih jata – našli smo dokaze jedino za ove četiri dimenzije. Javno tvrditi drugačije, da bi mogle postojati druge dimenzije ili da bi pored našeg univerzuma mogli postojati drugi, znači prizivati podsmeh. Ipak, ta duboko ukorenjena predrasuda o našem svetu koju su prvi postavili starogrčki filozofi pre dva milenijuma, samo što nije poklekla pred naučnim napretkom.

Ova knjiga govori o naučnoj revoluciji koju je pokrenula *teorija hiperprostora*; ona kaže da postoje i druge dimenzije osim uobičajeno prihvatane četiri dimenzije prostora i vremena. Sve više fizičara širom sveta, među njima i nekoliko nobelovaca, svaki dan su sve složniji u oceni da

kosmos možda postoji u višedimenzionalnom prostoru. Ako je ova teorija ispravna, pokrenuće duboku konceptualnu i filozofsku revoluciju u našem znanju o kosmosu. U svetu nauke, pod teorijom hiperprostora podrazumeva se Kaluca–Klajnova teorija i teorija supergravitacije. Ali njena najnaprednija formulacija je teorija superstruna, koja nam čak daje i broj dimenzija: deset. Uobičajene tri dimenzije prostora (dužina, širina i visina) i jednu vremensku dopunjavaju šest prostornih dimenzija.

Oprezni smo, jer teorija hiperprostora još uvek nije eksperimentalno potvrđena, a zapravo bilo bi izuzetno teško dokazati je u laboratoriji. Međutim, teorija se već uveliko proučava po glavnim fizičkim istraživačkim laboratorijama u svetu i nepovratno je izmenila krajolik moderne fizike, iznedrivši zadivljujuće mnogo naučnih radova u stručnoj literaturi (prema jednoj analizi, preko 5000). Ali gotovo ništa nije napisano za laike što bi objasnilo fascinantna svojstva višedimenzionalnog prostora. Zato šira javnost uopšte ne zna za ovu revoluciju ili ju je tek ovlaš svesna. Zapravo, površne reference na više dimenzije i paralelne kosmose u popularnoj kulturi često navode na pogrešne zaključke. Nažalost, razlog je to što važnost teorije leži u njenoj moći da objedini sve poznate fizičke fenomene zadivljujuće jednostavnim teorijskim okvirom. Ova knjiga prva omogućava naučno opravdan, ali prijemčiv uvid u tekuća, fascinantna istraživanja hiperprostora.

Da bih objasnio zašto je teorija hiperprostora izazvala toliko uzbuđenja u svetu teorijske fizike, osmislio sam četiri osnovne teme koje se protežu kroz knjigu poput niti. Knjiga je po tim temama podeljena u četiri dela.

U delu I razmatramo ranu istoriju hiperprostora. Pritom je posebno naglašena ideja da zakoni prirode postaju jednostavniji i elegantniji kad se iskažu u višim dimenzijama.

Da biste shvatili kako se fizički problemi mogu pojednostaviti kad se doda više dimenzija, razmislite o narednom primeru. Egipćanima je klima bila potpuna misterija. Šta izaziva smenu godišnjih doba? Zašto je sve toplije kada se ide na jug? Zašto vetrovi duvaju u jednom smeru? Klimatske fenomene bilo je nemoguće objasniti iz ograničene perspektive drevnih Egipćana koji su Zemlju videli kao ravnu, dvodimenzionalnu površ. Ali zamislite sada da šaljete Egipćanina raketom u kosmos, odakle može da vidi čitavu Zemlju kako se obrće oko Sunca. Iznenada, odgovori na ova pitanja postaju očigledni.

Iz svemira se jasno vidi da Zemljina osa ima otklon od 23 stepena od vertikale („vertikala“ je u ovom slučaju osa upravna na ravan Zemljine rotacije oko Sunca). Zbog ovog pomeraja, priliv Sunčeve svetlosti na

severnu poluloptu u jednom delu Zemljine orbite je mnogo manji nego u drugom delu. Zato imamo zimu i leto. A pošto na ekvator stiže više Sunčeve svetlosti nego na severne ili južne polarne regione, sve je toplije kako mu se približavamo. Slično tome, pošto se Zemlja obrće suprotno smeru kretanja kazaljke na satu za nekog ko sedi na Severnom polu, hladan polarni vazduh skreće krećući se na jug prema ekvatoru. Dakle, kretanje toplih i hladnih vazdušnih masa koje se pomeraju usled Zemljine rotacije, objašnjenje je za pojavu da vetrovi u načelu duvaju u jednom smeru, zavisno od toga gde se nalazite za planeti.

Sve u svemu, prilično nejasne zakone klimatskih promena lako je shvatiti kad Zemlju sagledamo iz kosmosa. Dakle, rešenje problema je da se ide *nagore*, u kosmos, u treću dimenziju. Činjenice koje nije bilo moguće razumeti u ravnom svetu najjednom postaju očite, kada se posmatra tro-dimenzionalna Zemlja.

Slično tome, zakoni gravitacije i svetlosti čine se sasvim nevezani. Oslanjaju se na različite fizičke pretpostavke i različite matematičke principe. Svi pokušaji da se te dve sile sjedine propadali su. Međutim, ako dodamo još jednu dimenziju, *petu*, na postojeće četiri dimenzije prostora i vremena, jednačine koje upravljaju svetlošću i gravitacijom uklapaju se poput delića slagalice. Svetlost se, zapravo, može objasniti kao vibracije u petoj dimenziji. I tako opažamo kako zakoni svetlosti i gravitacije postaju jednostavniji u pet dimenzija.

Zato su mnogi fizičari sada ubeđeni da je konvencionalna četvorodimenzionalna teorija „previše mala“ da na odgovarajući način predstavi sile koje opisuju naš kosmos. U četvorodimenzionalnoj teoriji fizičari moraju da spoje sile prirode na nezgrapnan, neprirodan način. Povrh toga, ta hibridna teorija nije tačna. Međutim, kada se iskaže s više od četiri dimenzije, dobijamo „dovoljno prostora“ da objasnimo fundamentalne sile na elegantan, samoodrživ način.

U delu II produbljujemo ovu jednostavnu ideju, ističući da bi teorija hiperprostora mogla da objedini sve poznate zakone prirode u jedinstvenu teoriju. Zato bi teorija hiperprostora mogla biti krunsko dostignuće naučnog istraživanja iz dva milenijuma naše ere, jer bi objedinila sve poznate fizičke sile. Mogla bi nam dati Sveti gral fizike, teoriju svega koja je dugo decenija umicala Ajnštajnu.

U prethodnih pedesetak godina naučnike je zbunjivalo zašto se osnovne sile zaslužne za celovitost kosmosa – gravitacija, elektromagnetizam, jaka i slaba nuklearna sila – toliko mnogo razlikuju. Najveći umovi 20. veka pokušavali su da oblikuju objedinjujuću sliku svih sila, ali bezuspešno. Međutim,

teorija hiperprostora omogućava da se odista elegantno objasne četiri sile prirode kao i naizgled nasumičan skup subatomske čestice. Prema teoriji hiperprostora, „materija“ se može posmatrati kao vibracije koje se prostiru tkanjem prostora i vremena. Iz toga sledi zadivljujuća teza da sve oko nas, od drveća i planina do samih zvezda, predstavlja *vibracije u hiperprostoru*. Ako je to tačno, onda dobijamo prefinjeno, jednostavno i geometrijsko sredstvo pomoću kojeg ćemo izvesti koherentan i ubedljiv opis čitavog kosmosa.

U delu III istražujemo pretpostavku da bi se kosmos, u ekstremnim uslovima, mogao rastegnuti dok se ne podere. Drugim rečima, hiperprostor bi mogao biti sredstvo za tunelovanje kroz prostor i vreme. Iako je ovo i dalje samo spekulisanje, fizičari ozbiljno analiziraju svojstva crvotočina, to jest tunela koji povezuju udaljene oblasti prostora i vremena. Na primer, fizičari na Kalifornijskom tehnološkom institutu ozbiljno su pristupili razrađivanju ideje o konstruisanju vremeplova u vidu crvotočine koja spaja prošlost sa budućnošću. Vremeplovi su izašli iz domena spekulisanja i fantazije i postali legitimna oblast naučnog istraživanja.

Kosmolozi su čak izneli zadivljujuću mogućnost da je naš kosmos samo jedan od beskonačno mnogo paralelnih kosmosa. Ti kosmosi bi se mogli uporediti s neizmernim skupom mehurova od sapunice u vazduhu. Uobičajeno bi bilo smatrati da je kontakt između tih mehurastih kosmosa nemoguć, ali naučnici su, analizirajući Ajnštajnovе jednačine, pokazali da možda postoji mreža crvotočina, ili tunela, koji spajaju paralelne kosmose. Na svakom mehuru možemo definisati poseban prostor i vreme koji imaju smisla samo na njegovoj površini: izvan tih mehurova, prostor i vreme nemaju nikakvo značenje.

Iako su mnogi zaključci ove diskusije strogo teorijski, putovanje kroz hiperprostor moglo bi imati najpraktičniju primenu: da se spase inteligentan život, uključujući zemaljski, od smrti kosmosa. Naučnici su složni u uverenju da kosmos mora jednom umreti, a s njim i sav život koji je evoluirao tokom milijardi godina. Prema preovlađujućoj teoriji Velikog praska, kosmička eksplozija, koja se odigrala pre 15–20 milijardi godina, izazvala je širenje kosmosa, usled čega se zvezde i galaksije udaljavaju od nas ogromnim brzinama. Ali ukoliko kosmos jednog dana prestane da se širi i počne da se sažima, na kraju će se urušiti u vatrenoj kataklizmi zvanog Veliko sažimanje, a sav inteligentan život će ispariti usled fantastične toplote. Međutim, pojedini fizičari su spekulirali da bi teorija hiperprostora mogla inteligentnom životu biti jedina nada za beg. U poslednjim sekundama umiranja našeg kosmosa, inteligentan život mogao bi umaći u hiperprostor i tako izbeći kolaps.

Deo IV zaključujemo konačnim, praktičnim pitanjem: ako se teorija hiperprostora pokaže kao tačna, kada ćemo moći da koristimo njenu moć? Ovo nije isključivo akademsko pitanje jer je korišćenje moći samo jedne od četiri fundamentalne sile u prošlosti nepovratno menjalo tok ljudske istorije, uzdižući nas iz neznanja i bede drevnih, predindustrijskih društava u modernu civilizaciju. U izvesnom smislu, čak se široki raspon ljudske istorije može posmatrati u novom svetlu, kroz progresivno ovladavanje svakom od četiri sile. Istorija civilizacije prolazila je kroz duboke promene kako je svaka od ovih sila bivala otkrivena i stavljena pod kontrolu.

Na primer, kada je Isak Njutn napisao svoje klasične zakone gravitacije, razvio je teoriju mehanike koja nam je dala zakone što vladaju mašinama. To je u velikoj meri ubrzalo industrijsku revoluciju koja je podstakla političke sile što su, na kraju, zbacile feudalne dinastije u Evropi. Kada je Džejms Klerk Maksvel sredinom šezdesetih godina 19. veka sročio fundamentalne zakone elektromagnetne sile, otvorio je vrata električnom dobu čiji su plodovi generator, radio, televizija, radar, bela tehnika, telefon, mikrotalasni uređaji, zabavna elektronika, računar, laseri i mnoga druga elektronska čudesa. Bez razumevanja i korišćenja elektromagnetne sile, civilizacija bi tapkala u mestu, zamrznuta u trenutku pre otkrića sijalice i električnog motora. Sredinom četrdesetih godina 20. veka, kada se ovladalo nuklearnom silom, svet se ponovo okrenuo naglavce jer su konstruisane atomska i vodonična bomba, najdestruktivnije oružje na planeti. Pošto mi nismo stigli na korak do objedinjenog razumevanja svih kosmičkih sila koje vladaju kosmosom, samo možemo očekivati da će civilizacija koja ovlada teorijom hiperprostora postati gospodar kosmosa.

Kako je teorija hiperprostora dobro definisan skup matematičkih jednačina, možemo precizno da izračunamo energiju potrebnu da se vreme i prostor uviju u perez ili da se napravi crvotočina koja spaja udaljene delove naše vasion. Nažalost, rezultati su razočaravajući. Potrebna energija daleko prevazilazi bilo koju količinu što se može proizvesti na našoj planeti. Zapravo, ta energija je bilijardu ( $10^{15}$ ) puta veća od energije koju proizvode naši najveći sudarači čestica. Moramo da čekamo vekovima ili čak milenijumima, dok naša civilizacija ne stekne tehničke mogućnosti da upravlja prostorvremenom. Ili nam ostaje da se nadamo kontaktu s naprednom civilizacijom koja je već ovladala hiperprostorom. Zato na kraju ove knjige istražujemo zanimljivo, ali ipak samo teorijsko naučno pitanje: koji nivo tehnologije je neophodan da bismo postali gospodari hiperprostora.

Pošto nas teorija hiperprostora vodi van granica normalnih, zdravorazumskih shvatanja prostora i vremena, kroz čitavu knjigu ću tu i tamo pominjati čisto hipotetičke priče. Nadahnuće za takvu pedagošku tehniku bilo mi je obraćanje nobelovca Isidora I. Rabija fizičarima. Jadikovao je nad time što je u Sjedinjenim Državama stanje u obrazovanju iz oblasti nauke očajno i korio zajednicu fizičara zbog zanemarivanja dužnosti da populariše nauku među širom javnošću, a naročito među mladima. Opominjao je da su pisci naučne fantastike učinili više da predoče divotu nauke nego svi fizičari zajedno.

U prethodnoj knjizi, *Posle Ajnštajna: kosmička potraga za teorijom univerzuma (Beyond Einstein: The Cosmic Quest for the Theory of the Universe)*, koju sam napisao zajedno sa Dženifer Trejner, obrazlagao sam teoriju superstruna, opisao prirodu subatomske čestice, detaljno razmatrao *vidljivi kosmos* i to kako bi se sve kompleksnosti materije mogle objasniti sićušnim, vibrirajućim strunama. U ovoj knjizi zahvatio sam i druge teme i istraživao *nevidljivi univerzum* – odnosno, svet geometrije i prostorvremena. Knjiga nije usredsređena na prirodu subatomske čestice, nego na višedimenzionalni svet u kome verovatno obitavaju. Čitaoci će kroz to videti da višedimenzionalni prostor nije prazna, pasivna pozadina pred kojom kvarkovi igraju svoje večne uloge, već je središnji učesnik drame prirode.

Razmatrajući fascinantnu istoriju teorije hiperprostora, videćemo da je potraga za konačnom prirodom materije, započeta u staroj Grčkoj pre dva milenijuma, bila duga i krivudava. Kad istoričari nauke budu ispisiivali poslednje poglavlje ove duge sage, možda će zabeležiti da je za napredak ključni bio poraz zdravorazumskih teorija o tri ili četiri dimenzije i pobjeda teorije hiperprostora.

*Njujork*  
*maj 1993.*  
M. K.

# Izjave zahvalnosti

Imao sam sreću da na ovoj knjizi radim sa Džefrijem Robinsom. Kao urednik, vešto je nadgledao rad na mojim prethodnim knjigama iz teorije fizike, udžbenicima iz objedinjene teorije polja, teorije superstruna i kvantne teorije polja namenjenim onima koji se bave naukom. Međutim, ovo je prva moja knjiga iz oblasti nauke namenjena široj publici na kojoj je Džefri bio urednik. Raditi s njim oduvek je bila retka privilegija.

Hvala Dženifer Trejner, koautoru moje prethodne dve naučno-popularne knjige. I ovde je primenila zavidno umeće da moje izlaganje u ovoj knjizi učini što tečnijim i koherentnijim.

Zahvalnost dugujem i mnogima koji su svojim kritikama doprineli da poboljšam radne verzije ove knjige: Bertu Solomonu, Lesliju Meredithu, Judžinu Malou i mom agentu, Stjuartu Kričevskom.

Na kraju, zahvaljujem Institutu za napredne studije u Prinstonu na gostoprimljivosti – tamo sam napisao mnoge stranice ove knjige. Institut u kome je Ajnštajn proveo poslednju deceniju svog života bio je prikladno mesto za pisanje o revolucionarnim pomacima koji su produbili i unapredili veliki deo njegovog pionirskog rada.





Ali stvaralačko načelo počiva u matematici. Stoga je, u izvesnom smislu, tačno da čista misao može proniknuti u stvarnost, o čemu su sanjali drevni mislioci.

Albert Ajnštajn



Prvi deo

# Ulazak u petu dimenziju



# 1

## Svetovi s one strane prostora i vremena

Želim da znam kako je Bog stvorio ovaj svet. Ne zanima me ovaj ili onaj fenomen. Hoću da znam njegove misli – ostalo su samo detalji.

Albert Ajnštajn

### Obrazovanje fizičara

**D**va događaja iz mog detinjstva obogatila su moje razumevanje sveta i usmerila me da postanem teorijski fizičar.

Sećam se kako su me roditelji ponekad vodili u čuveni Vrt za čajnu ceremoniju u San Francisku. Jedno od najsrećnijih sećanja iz detinjstva je kako čučim kraj jezerceta, opčinjen živopisnim šaranom koji je lagano plivao ispod lotosa.

U tim spokojnim trenucima, slobodno sam puštao mašti na volju: postavljao sam sebi luckasta pitanja kakva samo dete može da smisli – na primer, kako šaran u jezercetu vidi svet oko sebe. Kako čudan mora da je njegov svet, mislio sam!

Za šarane, koji su čitav svoj vek provodili u plitkom jezercetu, „kosmos“ se sastojao od mutne vode i lotosa. Uglavnom tragajući za hranom po dnu jezera, jedva da su bili svesni tuđinskog sveta iznad površine. Priroda mog sveta bila je van njihove moći razumevanja. Golicala me je pomisao

da mogu da budem na samo desetak centimetara od šarana, a da nas razdvaja neizmeran jaz. Šaran i ja provodili smo živote u dva različita kosmosa, nikad ne zalazeći u svet onog drugog, a ipak, delila nas je tek tanušna barijera – površina vode.

Zamišljao sam kako među ribama ima šarana naučnika. Rugaju se svakoj ribi koja pomene kako je moguće da iznad lotosa postoji paralelni svet. Za šarana naučnika, jedina realna stvar bile bi ribe koje može da vidi ili da dodirne. Jezerce je bilo sve. Neopažen svet iznad jezerceta nije imao naučnog smisla.

Jednom me je uhvatio pljusak. Primetio sam da jezero bombarduju hiljade sićušnih kapi kiše. Površina vode se uzburkala, a talasi su gurali lotose u svim smerovima. Zaklonivši se od vetra i kiše, pitao sam se kako sve to izgleda šaranima. Njima se verovatno činilo da se lotosi vrte sami i da ih niko ne gura. Kako im je voda u kojoj žive izgledala nevidljiva, kao što se nama čine vazduh i prostor koji nas okružuju, šarane je verovatno zbunjivalo to što se lotosi kreću sami od sebe.

Zamišljao sam kako njihovi naučnici dolaze do mudrog otkrića zvanog „sila“ kojim prikrivaju svoje neznanje. Nemoćni da shvate kako na neopaženoj površini ima talasa, oni zaključuju da lotosi mogu da se kreću iako ih ništa ne gura, zahvaljujući tajanstvenom, nevidljivom entitetu, sili koja deluje između njih. Možda su toj iluziji nadenuli impresivno, bombastično ime (poput delovanja na daljinu ili mogućnost lotosa da se kreću a da ih ništa ne dodiruje).

Jednom prilikom sam zamišljao šta bi se desilo da posegnem rukom i izvadim iz jezerceta jednog šarana naučnika. Možda bi se mahnito koprcao dok ga zagledam pre nego što ga bacim natrag u vodu. Pitao sam se kako bi to izgledalo ostalim šaranima. Njima bi to bio istinski uznemirujući događaj. Prvo bi primetili da je jedan naučnik nestao iz njihovog kosmosa – tek tako. Gde god da pogledaju, ne vide ni traga od nestalog šarana. A onda ga ja posle dve-tri sekunde vratim u jezerce i naučnik se najednom pojavi niotkud. Pravo pravcato čudo, tako bi na to gledali drugi šarani.

Pošto se pribere, naučnik im ispriča istinski zapanjujuću priču. „Bez ikakvog upozorenja“, priča on, „nekako sam podignut i prebačen iz našeg kosmosa (jezerceta) u tajanstvenu nedodijnu sa zaslepljujućim svetlima i objektima čudnog oblika kakve nikad ne videh. Najčudnije beše biće koje me je držalo kao zatvorenika, nimalo nalik ribi. Zaprepastio sam se kada sam video da nema peraja, a da se ipak kreće. Shvatio sam da u toj nedodijni ne važe poznati zakoni prirode. Potom sam, isto tako

iznenadno, bačen natrag u naš kosmos.“ (Naravno, ova priča o putovanju van kosmosa bila bi tako fantastična da bi je većina šarana proglasila potpunom besmislicom.)

Često pomislim da smo slični šaranima koji spokojno plivaju u tom jezeretu. Živimo u sopstvenom jezeru, uvereni da se naš kosmos sastoji samo od onoga što smo u stanju da vidimo ili da dodirujemo. I naš kosmos se, kao kosmos šarana, sastoji samo od poznatog i vidljivog. Prkosno odbijamo da priznamo kako paralelni kosmosi ili dimenzije mogu da postoje uporedo s našim, ali van našeg dometa. Ako naši naučnici definišu koncepte kao što su sile, razlog je samo to što ne mogu da predstavljaju nevidljive vibracije koje ispunjavaju prostor oko nas. Pojedini naučnici se rugaju ideji o višim dimenzijama, jer se one ne mogu na odgovarajući način registrovati u laboratoriji.

Još od tada me opčinjava mogućnost da postoje druge dimenzije. I ja sam, kao većina dece, gutao priče o avanturama u kojima su junaci dospeli u druge dimenzije i istraživali neviđene paralelne kosmose gde više nisu važili uobičajeni zakoni fizike. Odrastao sam pitajući se da li su brodovi zalutali u Bermudski trougao neobjašnjivo nestajali u nekakvoj rupi u prostoru. Divio sam se knjigama iz ciklusa *Zadužbina* Isaka Asimova, gde je opisao kako je otkriće mehanizma putovanja u hiperprostor dovelo do uspona Galaktičkog carstva.

Drugi događaj iz mog detinjstva, koji je takođe ostavio dubok i trajan utisak na mene, zbilo se kada sam imao osam godina – tada sam čuo priču koja će me pratiti čitavog života. Sećam se kako su učitelji pričali nama, učenicima, o jednom velikom naučniku koji je kratko pre toga preminuo. Govorili su o njemu s velikim poštovanjem, nazivajući ga jednim od najvećih naučnika u istoriji. Rekli su da je vrlo malo ljudi moglo da razume njegove ideje, ali da su njegova otkrića izmenila čitav svet i sve oko nas. Mnogo toga o čemu su nam pričali nisam razumeo, ali neizmerno me je zagolicalo to što je taj čovek umro pre nego što je uspeo da dovrši svoje najveće otkriće. Saznao sam tada da je godinama radio na toj teoriji, ali kada je umro, nedovršeni radovi su ostali za njim na njegovom stolu.

Bio sam opčinjen tom pričom. Detetu je to bila velika misterija. Šta je bio taj nedovršeni rad? Šta je bilo na tim papirima na stolu? Koji je to problem toliko težak i važan da tako veliki naučnik posveti godine života pokušavajući da ga reši? Radoznao, odlučio sam da naučim sve što se može o Albertu Ajnštajnu i njegovoj nedovršenoj teoriji. I dalje su mi u toplom sećanju brojni sati koje sam proveo čitajući svaku knjigu dostupnu o ovom velikom čoveku i njegovim teorijama. Kada sam pročitao sve

takve knjige iz lokalne biblioteke, krenuo sam u pohod na biblioteke i knjižare po gradu, revnosno tragajući za novim saznanjima. Uskoro sam shvatio da je ta priča bila neuporedivo uzbudljivija od bilo koje krimi priče i važnija od bilo čega što sam ikad mogao da zamislim. Odlučio sam da pokušam da proniknem u tu tajnu, čak i po tu cenu da postanem teorijski fizičar.

Uskoro sam saznao da su nedovršeni radovi na Ajnštajnovom stolu predstavljali pokušaj da definiše ono što je zvao objedinjena teorija polja. Ta teorija bi mogla da objasni sve zakone prirode, od najsićušnijeg atoma do najveće galaksije. Međutim, bio sam dete i nisam shvatao da možda postoji veza između šarana koji pliva u Vrtu za čajnu ceremoniju i nedovršenih radova na Ajnštajnovom stolu. Nisam uviđao da bi više dimenzije mogle biti ključ za definisanje objedinjene teorije polja.

Kasnije, u srednjoj školi, iscrpeo sam izvore iz lokalnih biblioteka i često sam išao u biblioteku katedre za fiziku Univerziteta Stanford. Tamo sam naišao na činjenicu da su nam Ajnštajnovi radovi otkrili antimateriju, novu supstancu koja se ponaša kao obična materija, ali se u kontaktu s materijom anihilira ostavljajući za sobom energiju. Pročitao sam i to da su naučnici izgradili velike mašine, sudarače čestica, a oni su mogli da proizvedu mikroskopske količine te egzotične supstance u laboratorijskom okruženju.

Mladost ima tu prednost da je ne obeshrabruju praktična ograničenja koja se većini odraslih obično čine nepremostivim. Ne mareći za prepreke, namerio sam se da sâm napravim sudarač čestica. Proučavao sam naučnu literaturu dok se nisam uverio kako sam u stanju da napravim betatron, mašinu koja može da ubrza elektrone do energije od više miliona elektron-volti. (Milion elektron-volti je kinetička energija koju elektron dobije ubrzanjem usled potencijalne razlike od milion volti.)

Prvo sam kupio malu količinu radioaktivnog natrijuma-22, pozitronskog emitera (pozitroni su čestice antimaterije, pandan elektronima). Potom sam napravio Vilsonovu komoru u kojoj se mogu videti tragovi subatomske čestice. To mi je omogućilo da načinim stotine divnih fotografija tragova koje je za sobom ostavljala antimaterija. Nakon toga sam poharao velike magacine tehničke opreme u okolini, našao sav potreban materijal, uključujući više stotina kilograma čelika od odbačenih transformatora. U svojoj garaži napravio sam betatron od 2,3 miliona elektron-volti, dovoljno moćan da proizvede zrak antielektrona. Da bih konstruisao monstruozno velike magnete neophodne za betatron, ubedio sam roditelje da mi pomognu da namotam 35 kilometara bakarne žice



– to smo izveli na fudbalskom terenu srednje škole. Proveli smo božićni odmor na stazi dugoj 45 metara, uvijajući i sastavljajući ogromne kaleme koji će skretati putanje visokoenergetskih elektrona.

Betatron od 136 kilograma, snage 6 kilovata, trošio je svu energiju koja je bila dostupna u mojoj kući. Kad sam ga uključivao, obično je iskakao svaki osigurač a kućom bi odjednom zavladao mrak. Majka je često odmahivala glavom zbog tog periodičnog zamračivanja. (Pretpostavljam da se verovatno pitala zašto nema dete koje igra bejzbol ili košarku umesto da pravi te ogromne električne mašine u garaži.) Bio sam srećan što je mašina mogla da proizvede magnetno polje 20.000 puta jače od Zemljinog magnetnog polja – toliko je bilo neophodno da se ubrza elektronski snop.

## Suočavanje s petom dimenzijom

Pošto je moja porodica bila siromašna, roditelji su brinuli što možda neću moći da nastavim svoje eksperimente i obrazovanje. Srećom, zbog nagrada koje sam podobijao za razne naučne projekte privukao sam pažnju nuklearnog fizičara Edvarda Telera. Njegova žena velikodušno se postarala da dobijem četvorogodišnju stipendiju za Harvard, omogućavajući mi da ispunim svoj san.

I eto ironije: premda sam na Harvardu započeo zvanično obrazovanje iz teorijske fizike, tamo je moje zanimanje za više dimenzije postepeno utihnulo. Poput drugih fizičara, počeo sam strog i temeljan program proučavanja više matematike svake od sila prirode ponaosob. I dalje se sećam kako sam, rešivši zadatak iz elektrodinamike, upitao profesora kako bi rešenje izgledalo ako bi prostor bio zakrivljen u nekoj višoj dimenziji. Pogledao me je čudno, kao da sam ćaknut. Verovatno kao i ostali pre mene, ubrzo sam batalio pređašnje, dečje poimanje višedimenzionalnog prostora. Rečeno mi je da hiperprostor nije prihvatljiv kao predmet ozbiljnog proučavanja.

Nikad se nisam zadovoljavao takvim nepovezanim pristupom fizici i misli su mi se često vraćale šaranima u Vrtu za čajnu ceremoniju. Iako su jednačine za elektricitet i magnetizam koje je definisao Maksvel u 19. veku funkcionisale iznenađujuće dobro, činile su se prilično proizvoljnim. Izgledalo mi je da su fizičari (poput šarana) izmislili te „sile“ da prikriju naše neznanje o tome kako objekti mogu da pomeraju jedni druge bez dodira.

Tokom studija saznao sam da se jedna od važnih debata iz 19. veka vodila o tome kako svetlost putuje kroz vakuum. (I stvarno: svetlost zvezda

može bez ikakvih prepreka da putuje milijardama milijardi kilometara kroz vakuum kosmosa.) Naučio sam i to da su eksperimenti pokazali kako je svetlost izvesno talas. Ali ako je svetlost talas, morala bi da „talasa“ nečim. Zvučni talasi kreću se kroz vazduh, vođeni kroz vodu, ali pošto u vakuumu nema šta da se talasa, došli smo do paradoksa. Kako svetlost može da bude talas ako nema šta da se talasa? Zato su fizičari izmislili etar, supstancu koja ispunjava vakuum i ponaša se kao medijum za prostiranje svetlosti. Međutim, eksperimenti su nedvosmisleno pokazali da „etar“ ne postoji.\*

Kada sam otpočeo posle diplomске studije na Kalifornijskom univerzitetu u Berkliju, napokon sam, sasvim slučajno, shvatio da postoji alternativno, iako kontroverzno objašnjenje o tome kako svetlost putuje kroz vakuum. Ta alternativna teorija bila je tako čudna da me je prilično potresla. Šok je bio sličan onom koji su iskusili mnogi Amerikanci čuvši da je predsednik Džon Kenedi ubijen u atentatu. Nepogrešivo se sećaju trenutka kada su čuli potresnu vest, šta su radili i s kim su tad razgovarali. I mi, fizičari, prilično se šokiramo kada se prvi put sretnemo s Kaluca–Klajnovom teorijom. Pošto se teorija smatrala čistom spekulacijom, nikada se nije predavala na osnovnim studijama, tako da je mladim fizičarima preostalo da je slučajno otkrivaju u neobaveznoj literaturi.

Alternativna teorija pružala je najjednostavnije objašnjenje svetlosti. Po toj teoriji, svetlost je vibracija pete dimenzije ili onog što su mistici nazivali četvrtom dimenzijom. Ako svetlost može da putuje kroz vakuum, razlog je to što vakuum vibrira, jer „vakuum“ zaista postoji u četiri dimenzije prostora i jednoj vremenskoj dimenziji. Dodavanjem pete dimenzije, sila gravitacije i svetlost mogle bi se objediniti na zadržavajuće jednostavan način. Osvrnuvši se na svoje dečake doživljaje u Vrtnu, iznenada sam uvideo da je to bila matematička teorija za kojom sam tragao.

Staru Kaluca–Klajnovu teoriju pratili su mnogi teški, tehnički problemi zbog kojih je bila beskorisna preko pola veka. Međutim, sve to se promenilo u protekloj deceniji. Naprednije verzije, kakva je teorija supergravitacije, a naročito teorija superstruna, napokon su uklonile nekonzistentnosti te teorije. Gotovo iznebuha, teorija viših dimenzija postala je jedna od glavnih istraživačkih tema u laboratorijama širom planete. Mnogi vodeći svetski fizičari sada veruju da bi van uobičajene tri prostorne i jedne vremenske

\* Iznenađujuće, fizičari ni danas nemaju pravi odgovor na to pitanje, ali tokom decenija naprosto su se navikli na ideju da svetlost može da putuje kroz vakuum čak i ako nema ničeg da se talasa.

dimenzije mogle da postoje više dimenzije. Ova ideja je postala fokus intenzivnih naučnih istraživanja. Mnogi teorijski fizičari sada smatraju da bi više dimenzije mogle biti presudan korak u formulisanju teorije hiperprostora – obuhvatne teorije koja objedinjuje zakone prirode.

Ako se to pokaže tačno, budući istoričari nauke pisaće o tome kako je jedna od velikih konceptualnih revolucija u nauci 20. veka počela kad se spoznalo da je hiperprostor možda ključ za otkrivanje najdubljih tajni prirode i samog stvaranja.

Ovaj početni koncept pokrenuo je lavinu istraživanja: svojstva hiperprostora bila su tema više hiljada radova iz pera teorijskih fizičara, članova timova u vodećim laboratorijama širom sveta. Stranice dva glavna naučna časopisa za teme iz oblasti fizike, *Nuclear Physics* i *Physics Letters*, bile su preplavljene člancima u kojima se analizirala ova teorija. Odvojena su sredstva za finansiranje preko dvesta međunarodnih konferencija fizičara o istraživanjima posledica postojanja viših dimenzija.

Nažalost, i dalje smo daleko od eksperimentalnih dokaza da naš kosmos postoji u višim dimenzijama. (Šta je potrebno da bi se dokazala tačnost teorije i, ako je moguće, koristila moć hiperprostora, razmotrićemo kasnije u ovoj knjizi.) Međutim, ova teorija se sada čvrsto ustoličila kao zvanična grana moderne teorijske fizike. Na primer, Institut za napredne studije u Princetonu, u kome je Ajnštajn proveo poslednje decenije života (i gde je napisana ova knjiga), jedan je od aktivnih centara istraživanja višedimenzionalnog prostora i vremena.

Stiven Vajnborg, dobitnik Nobelove nagrade za fiziku 1979, ovako je rezimirao tu konceptualnu revoluciju: izgleda da teorijska fizika sve više liči na naučnu fantastiku.

## Zašto ne možemo da vidimo više dimenzije?

Ove revolucionarne ideje na prvi pogled čine se čudnim, jer uzimamo zdravo za gotovo činjenicu da naš svakodnevni svet ima tri dimenzije. Fizičar Hajnc Pejgls rekao je kako je „jedna odlika našeg fizičkog sveta toliko očigledna da se većina ljudi nikada ne zapita nad njom, a to je činjenica da je prostor trodimenzionalan“.<sup>1</sup> Gotovo instinktivno znamo da se svaki objekat može opisati pomoću svoje visine, širine i dubine. Na osnovu tri broja možemo da odredimo bilo koji položaj u prostoru. Ako želimo da se sretnemo s nekim na ručku u Njujorku, reći ćemo: „Naći ćemo se na dvadeset četvrtom spratu zgrade na uglu Četrdeset druge

ulice i Prve avenije“. Prvi broj označava visinu od podnožja, a druga dva otkrivaju ugao ulica.

I piloti aviona tačno znaju gde su zahvaljujući ovim trima brojevima – visini i dvema koordinatama koje određuju njihovu poziciju u mreži ili na mapi. Preciziranjem te tri brojne vrednosti možemo ukazati na bilo koju lokaciju u našem svetu – od vrha nosa do kraja vidljivog kosmosa. Čak i bebe to razumeju: testovi izvedeni s bebama pokazali su kako mogu da otpuze do ivice litice, pogledaju naniže i vrate se. Pored instinktivnog razumevanja pojmova „levo“ i „desno“ i „napred“ i „nazad“, bebe instinktivno shvataju i šta je „gore“ i „dole“. Intuitivni koncept tri dimenzije čvrsto je ukorenjen u našim mozgovima od najranijeg doba.

Ajnštajn je ovaj koncept proširio, pridodavši vreme kao četvrtu dimenziju. Na primer, kad se s nekim dogovaramo za ručak, moramo da navedemo i vreme susreta – recimo, u 12:30 na Menhetnu – odnosno, da bismo precizno opisali neko dešavanje, moramo da navedemo i četvrtu dimenziju, *vreme* dešavanja.

Naučnici danas streme da zađu preko Ajnštajnovce koncepcije četvrte dimenzije. Trenutno, fokus je na petoj dimenziji (prostornoj dimenziji iza vremena i tri dimenzije prostora) i onome preko nje. (Da bi se izbegla zabuna, napominjem da sam u čitavoj knjizi četvrtom dimenzijom nazivao *prostornu* dimenziju posle dužine, visine i širine. Za fizičare je to zapravo peta dimenzija, ali ja ću se držati konvencije iz prošlosti. Vreme ćemo nazivati četvrtom *vremenskom* dimenzijom.)

Kako vidimo četvrtu prostornu dimenziju?

Problem je to što je ne vidimo. Višedimenzionalne prostore nemoguće je vizuelno predstaviti, te je uzaludno pokušavati. Istaknuti nemački fizičar Herman fon Helmholtz uporedio je nemogućnost „viđenja“ četvrte dimenzije s nemogućnošću slepe osobe da spozna koncept boja. Kako god joj rečito objašnjavali crvenu boju, rečima se ne može dočarati nešto tako bogatog značenja. Čak i iskusni matematičari i teorijski fizičari koji su godinama radili na višedimenzionalnim prostorima, priznaju da ne mogu zamisliti kako oni izgledaju. Zato nalaze прибежиште u svetu matematičkih jednačina. Ali dok matematičari, fizičari i računari bez problema rešavaju jednačine u višedimenzionalnom prostoru, ljudima je nemoguće da vizuelno sebi predstave univerzume osim svog.

Kad hoćemo da predstavimo senke višedimenzionalnih objekata, u najboljem slučaju možemo da primenimo raznovrsne matematičke trikove koje je osmislio matematičar i mistik Čarls Hinton na prelazu između 19. i 20. veka. Drugi matematičari, recimo Tomas Bankof, šef katedre za

matematiku na Univerzitetu Braun, napisali su računarske programe koji nam omogućavaju da upravljamo višedimenzionalnim objektima tako što projektujemo njihove senke na ravne, dvodimenzionalne ekrane računara. Platon je rekao da smo nalik ljudima u pećini osuđenim da vide samo nejasne, sive senke bogatog života izvan tih pećina – tako Bankofovi računari omogućavaju da vidimo samo nagoveštaje senki višedimenzionalnih objekata. (Više dimenzije ne možemo sebi vizuelno da predstavimo zbog uticaja evolucije. Naši mozgovi su evolucijom stekli sposobnost za rešavanje mnoštva vanrednih situacija u tri dimenzije. U trenu, bez zastajanja da razmislimo, prepoznajemo lava u skoku ili slona u napadu i reagujemo na to. Pojedinci koji su u stanju da bolje vizuelno dočaraju sebi kako se objekti pomeraju, okreću i uvijaju u tri dimenzije, imaju važnu prednost u sposobnosti preživljavanja nad ostalima koji za to nisu nadareni. Nažalost, nije postojao pritisak prirodne selekcije na ljude da ovladaju kretanjem u četiri prostorne dimenzije. Sposobnost da se vidi četvrta prostorna dimenzija svakako nije mogla nikome pomoći da izbegne sabljozubog tigra. Lavovi i tigrovi ne napadaju nas iz četvrte dimenzije.)

## Zakoni prirode jednostavniji su u višim dimenzijama

Piter Frojnd je profesor teorijske fizike na čuvenom Institutu Enriko Fermi pri Univerzitetu u Čikagu. Frojnd se ubraja u one fizičare koji nalaze zadovoljstvo da se na svojim predavanjima poigravaju s publikom u vezi sa svojstvima višedimenzionalnih kosmosa. On je među prvima počeo da radi na teorijama hiperprostora, onda kada se smatralo da je to previše van glavnih tokova fizike. Godinama su Frojnd i mala grupa naučnika u osami radili na nauci viših dimenzija. Sada je to napokon postala popularna i priznata grana naučnog istraživanja. Na svoje zadovoljstvo, otkrio je da se najzad isplatilo što je svoju naučnu pažnju još na početku posvetio tome.

Frojnd se ne uklapa u tradicionalnu predstavu naučnika kao strogog, osornog i zarozanog. Pristupačan je, rečit i uglađen, i ima prepreden, vragolast osmeh kojim pridobija sagovornike van naučnih krugova dok im, govoreći s teškim, upadljivim rumunskim akcentom iznosi opčinjavajuće priče o prodornim naučnim otkrićima. Jednako lako se snalazi za školskom tablom gusto ispunjenom jednačinama i u neobaveznom, duhovitom razgovoru na koktelima. Frojnd ima redak dar da živopisno i ubedljivo objasni teško razumljive, složene fizičke ideje.

Frojnd nas podseća da su naučnici tradicionalno gledali na više dimenzije s podozrenjem, jer one nisu podložne merenjima i nemaju konkretnu primenu. Međutim, danas sve više prihvataju ideju da je svaka trodimenzionalna teorija „previše tesna“ da obuhvati objašnjenja svih sila koje vladaju našim univerzumom.

Frojnd naglašava kako je u fizici tokom protekle decenije jedna od osnovnih tema bila teza da *zakoni prirode postaju jednostavniji i elegantni kada se izraze u višim dimenzijama* koje su njihov prirodni dom. Zakoni svetlosti i gravitacije stiču prirodnu formu kada se izraze u višedimenzionalnom prostorvremenu. Ključni korak u objedinjavanju zakona prirode jeste povećanje broja dimenzija prostorvremena da bi se obuhvatilo sve više sila. U višim dimenzijama imamo dovoljno „prostora“ da objedinimo sve poznate fizičke sile.

Frojnd se, objašnjavajući zašto više dimenzije golicaju maštu naučnog sveta, poziva na sledeću analogiju: „Zamislite geparda, elegantnu, predivnu životinju, jednu od najbržih na svetu, kako slobodno lunja afričkim savanama. U svom prirodnom staništu to je veličanstvena životinja, gotovo umetničko delo, po brzini ili gracioznosti bez premca u životinjskom svetu. E, sad“, nastavlja Frojnd,

zamislite geparda bačenog u bedni kavez u zoološkom vrtu gde su ga izložili zabave radi. Izgubio je gracioznost i lepotu. Vidimo samo slomljeni duh geparda u kavezu, ne i njegovu iskonsku moć i eleganciju. Gepard se može uporediti sa zakonima fizike koji su u svom prirodnom okruženju predivni. Prirodno stanište zakona fizike je višedimenzionalno prostorvreme. Međutim, mi možemo da podvrgnemo merenjima zakone fizike samo kad ih slomimo i izložimo u kavezu koji predstavlja naša trodimenzionalna laboratorija. Geparda vidimo samo kada se uklone njegova gracioznost i lepota.<sup>2</sup>

Fizičari su se decenijama pitali zašto se četiri sile prirode čine tako razdvojenim – zašto gepard izgleda tako žalosno i slomljeno u svom kavezu. Osnovni razlog zašto su te četiri sile toliko različite, primećuje Frojnd, jeste to što proučavamo „geparda u kavezu“. Naše trodimenzionalne laboratorije sterilni su kavez za zakone fizike. Ali kada formulišemo zakone u višedimenzionalnom prostorvremenu, njihovom prirodnom okruženju, vidimo ih u punom sjaju i moći – zakoni postaju jednostavni i silni. U toku je revolucija u fizici: spoznaja da bi prirodno stanište geparda mogao biti hiperprostor.

Evo kako ćete dočarati sebi činjenicu da je uvođenje više dimenzije ujedno pojednostavljivanje: zamislite kako su se veliki ratovi vodili u Rimskom carstvu. Mesta na kojima se lomio ishod velikih rimskih ratova često su bila mnogo manja bojna polja, uvek obeležena silnom pometnjom, s glasinama i pogrešnim informacijama koje su dopirale do obe strane iz mnoštva različitih izvora. Te bitke koje su besnele na nekoliko frontova rimski generali su vodili takoreći kao slepi. Rim je svoje bitke dobijao češće zahvaljujući sirovoj snazi nego elegantnim strategijama. Zato je jedan od prvih principa vojevanja bio osvajanje viših terena – odnosno zalaženje u treću dimenziju, *iznad* dvodimenzionalnog bojnog polja. Kad se sagleda panorama bitke s kakvog uzvišenja, ratni metež iznenada se uveliko raščisti. Drugim rečima, pri posmatranju iz treće dimenzije (odnosno, s vrha brda), zbrka na manjim bojnim poljima uklapa se u jedinstvenu, skladnu sliku.

Druga primena principa – da priroda postaje jednostavnija kada se izrazi u višim dimenzijama – središnja je ideja iza Ajnštajnovе specijalne teorije relativnosti. Ajnštajn je otkrio da je vreme četvrta dimenzija i pokazao je da se prostor i vreme mogu prigodno objediniti u četvorodimenzionalnoj teoriji. To je neizbežno vodilo objedinjenju svih fizičkih kvantitativnih veličina merenih prostorom i vremenom, kao što su materija i energija. Ajnštajn je potom našao tačan matematički obrazac za ovo jedinstvo materije i energije,  $E = mc^2$ , što je možda i najčuvenija naučna jednačina.\*

Da bismo uvideli ogromnu moć ovog objedinjenja, opisaćemo te četiri fundamentalne sile, naglašavajući njihove razlike i to kako bi više dimenzije mogle da nam pruže objedinjujući formalizam. Tokom protekla dva milenijuma naučnici su otkrili da se svi fenomeni u kosmosu mogu svesti na četiri sile koje na prvi pogled nisu nimalo nalik jedna drugoj.

## Elektromagnetna sila

Elektromagnetna sila ima raznovrsne oblike, uključujući elektricitet, magnetizam i samu svetlost. Ona osvetljava naše gradove, ispunjava vazduh muzikom s radija i iz stereo-sistema, pruža nam zabavu u vidu televizije, olakšava nam kućne poslove zahvaljujući beloj tehnici, podgreva našu hranu u mikrotalasnim reernama, prati naše avione i svemirske sonde

\* Nema sumnje da teorija viših dimenzija nije tek akademska teorija, jer je najjednostavnija posledica Ajnštajnovе teorije atomska bomba koja je izmenila sudbinu čovečanstva. Sledstveno, uvođenje viših dimenzija bilo je jedno od glavnih otkrića u ljudskoj istoriji.

radarima i napaja naše elektrane. Odnedavno, moć elektromagnetne sile koristi se za računare (koji su iz temelja izmijenili kancelarije, domove, škole i vojsku) i lasere (koji su otvorili nove perspektive u komunikacijama, hirurgiji, tehnologiji CD-ova, proizvodnji naprednog oružja, čak i na kasama u prodavnicama). Više od pola bruto nacionalnog proizvoda u svetu, koji predstavlja akumulirano bogatstvo naše planete, na neki način zavisi od elektromagnetne sile.

## Jaka nuklearna sila

Jaka nuklearna sila je izvor energije koja napaja zvezde. Zahvaljujući njoj, zvezde sijaju i odašilju blistave životodavne zrake. Ako bi jaka sila iznenada nestala, Sunce bi zgaslo i sav život na Zemlji bi nestao. Pojedini naučnici veruju da su dinosaurusi izumrli pre 65 miliona godina zato što je krš ostao za udarom komete o Zemlju poslat visoko u atmosferu, pa je zamračio nebo i stoga je naglo pala temperatura pri površini planete. Ironično je da bi upravo jaka nuklearna sila mogla jednog dana da nam oduzme dar života. Nesputana, u obliku atomske bombe, jaka nuklearna sila mogla bi jednog dana da okonča sav život na Zemlji.

## Slaba nuklearna sila

Slaba nuklearna sila odgovorna je za određene oblike radioaktivnog raspada. Pošto radioaktivni materijali emituju toplotu prilikom raspada, slaba nuklearna sila doprinosi zagrevanju radioaktivnog stenja duboko u unutrašnjosti Zemlje. Ta toplota, s druge strane, delom je toplotna pokretačka snaga vulkana, retkih ali moćnih erupcija istopljenog stenja koje dopiru do površine Zemlje. Slaba nuklearna sila i elektromagnetna sila se koriste i za lečenje ozbiljnih bolesti: radioaktivni jod ubija tumore štitne žlezde i zaustavlja razvijanje određenih oblika raka. I sila radioaktivnog raspada može biti smrtonosna: opustošila je ostrvo Tri milje i Černobilj, a stvara i radioaktivni otpad, neizbežan u proizvodnji nuklearnog oružja i u radu nuklearnih elektrana, koji može da bude štetan i milionima godina.

## Gravitaciona sila

Gravitaciona sila održava Zemlju i ostale planete u njihovim orbitama, a zahvaljujući njoj i galaksija je celovita. Bez gravitacione sile na Zemlji, usled obrtanja Zemlje bili bismo odbačeni u kosmos poput krpenih lutaka.



Vazduh koji udišemo brzo bi se raspršio u kosmos, a mi bismo se ugušili i život na Zemlji bio bi nemoguć. Bez gravitacione sile Sunca, sve planete, uključujući Zemlju, odletele bi iz Sunčevog sistema i izgubile se u hladnom prostranstvu dubokog kosmosa, gde je Sunčeva svetlost previše slaba da omogući život. Da nije gravitacione sile, Sunce bi eksplodiralo. Sunce je rezultat delikatne ravnoteže između sile gravitacije, koja teži da uruši tu zvezdu, i nuklearne sile s tendencijom da raznese Sunce. Bez gravitacije, Sunce bi eksplodiralo snagom biliona hidrogenskih bombi.

Ključni izazov teorijske fizike danas je objedinjenje ove četiri sile u jedinstvenu silu. Počev od Ajnštajna, velikani fizike 20. veka bezuspešno su pokušavali da pronađu taj objedinjujući obrazac. Međutim, odgovor koji je izmicao Ajnštajnu tokom njegovih poslednjih trideset godina mogao bi da leži u hiperprostoru.

## Potruga za objedinjenjem

Ajnštajn je rekao: „Priroda nam prikazuje samo rep lava. Ali ne sumnjam da se na njega nadovezuje lav, iako nam se ne može čitav obznaniti zato što je ogroman.“<sup>3</sup> Ako je Ajnštajn u pravu, četiri sile su možda „rep lava“, a „lav“ je višedimenzionalno prostorvreme. Ova ideja je podgrevala nadu da bi se fizički zakoni koji vladaju u kosmosu, zbog čijih su posledica nizovi polica u bibliotekama nakrcani knjigama s gusto ispisanim tabelama i grafikonima, jednog dana mogli objasniti jednom jednačinom.

Srž ovog revolucionarnog pogleda na kosmos jeste uviđanje da bi *geometrija* viših dimenzija mogla biti konačni izvor objedinjenja u kosmosu. Prosto rečeno: materija u kosmosu i sile koje je održavaju, a ispoljavaju se u zadivljujućem, beskonačnom raznovrsju složenih oblika, mogle bi biti samo različite vibracije hiperprostora. Međutim, ovaj koncept se kosi s tradicionalnim razmišljanjem naučnika koji prostor i vreme vide kao pasivnu pozornicu na kojoj zvezde i atomi igraju glavne uloge. Vidljiv univerzum materije naučnicima se činio beskrajno bogatijim i raznovrsnijim od prazne, statične pozornice nevidljive vasseljene prostorvremena. Gotovo sav veliki dosadašnji naučni trud i izdašna finansijska sredstva uloženi u fiziku čestica bili su usmereni na popisivanje svojstava subatomskih čestica, poput kvarkova i gluona, umesto na pokušaje da se dokuči priroda geometrije. Naučnici sada uviđaju da bi „beskorisni“ koncepti prostora i vremena mogli biti izvor lepote i jednostavnosti u prirodi.

Prva teorija viših dimenzija zvala se *Kaluca-Klajnova teorija*, po naučnicima koji su formulisali novu teoriju gravitacije prema kojoj se svetlost mogla objasniti kao vibracije u petoj dimenziji. Kada se prošire na  $N$ -dimenzionalni prostor (pri čemu je  $N$  proizvoljan ceo broj), dotad nezgrapne teorije subatomskih čestica dramatično zadobijaju zadivljujuću simetriju. Međutim, stara Kaluca-Klajnova teorija nije mogla da odredi tačnu vrednost  $N$ , a bilo je i tehničkih problema u opisivanju svih subatomskih čestica. I napredniju verziju, teoriju *supergravitacije*, pratili su problemi. Zanimanje za ovu teoriju ponovo su potpirili 1984. godine Majkl Grin i Džon Švarc, fizičari koji su dokazali konzistentnost najnaprednije verzije Kaluca-Klajnovе teorije zvane *teorija superstruna*, prema kojoj svu materiju sačinjavaju sićušne vibrirajuće strune. Iznenađujuće je da teorija superstruna predviđa precizan broj dimenzija prostora i vremena: deset.\*

Prednost desetodimenzionalnog prostora jeste to što nam daje „dovoljno mesta“ da smestimo sve četiri osnovne sile. Povrh toga, dobijamo jednostavnu fizičku sliku koja objašnjava zbunjujuću zbrku subatomskih čestica dobijenih pomoću moćnih akceleratora čestica. Tokom poslednjih trideset godina fizičari su pažljivo popisivali i proučavali stotine subatomskih čestica otkrivenih među ostacima sudara protona i elektrona s atomima. Poput kolekcionara buba koji strpljivo nadenjuju imena insektima iz ogromne kolekcije, fizičare je povremeno savladavala raznolikost i složenost tih subatomskih čestica. Danas se ovaj zbunjujući skup čestica može objasniti pukim vibracijama o kojima govori teorija superprostora.

## Putovanje u prostoru i vremenu

Teorija hiperprostora otvorila je pitanje da li se hiperprostor može koristiti za putovanje kroz prostor i vreme. Da biste shvatili tu ideju, zamislite trku majušnih pljosnatih crva koji žive na površini velike jabuke. Tim crvima

\* Frojnd će se zakikotati na pitanje kada ćemo biti u stanju da vidimo te više dimenzije. Više dimenzije ne možemo videti jer su se „uvile“ u lopticu tako sićušnu da se ne može opaziti. Prema Kaluca-Klajnovoj teoriji, te uvijene dimenzije su reda veličine *Planckove dužine*, 4100 milijardi milijardi puta manje od protona – toliko su male da ih ne možemo detektovati ni najvećim akceleratorima čestica. Fizičari velikih energija su se nadali da bi superprovodni supersudarač (SSC) (od čije izgradnje je američki Kongres odustao oktobra 1993. godine) bio u stanju da otkrije posredne odsjaje hiperprostora.

je jasno da je njihov svet, zvani Jabukovija, ravan i dvodimenzionalan kao i oni sami. Međutim, jedan crv, Kolumbo, opsednut je idejom da je Jabukovija nekako konačna i uvijena u nečem što zove treća dimenzija. Čak izmišlja dve nove reči – *gore* i *dole* – da opiše kretanje u toj nevidljivoj trećoj dimenziji. Međutim, njegovi prijatelji mu govore da je budala što veruje da bi Jabukovija mogla biti zakrivljena u nekoj dimenziji koju niko ne može da vidi niti da oseti. Jednog dana Kolumbo kreće na dugo i naporno putovanje i nestaje za horizontom. Na kraju će se vratiti na početak, dokazujući da je svet zaista zakrivljen. Njegovo putovanje potvrđuje da je Jabukovija uvijena u višoj, neopaženoj trećoj dimenziji. Iako iscrpljen putovanjem, Kolumbo otkriva da postoji drugi način putovanja između udaljenih tačaka na jabuci: kroz jabuku može da prokopa tunel, to jest prigodna prečica do udaljenih oblasti. Te tunele, koji u znatnoj meri skraćuju putovanje i ublažavaju njegove neugodnosti, naziva *crvotočinama*. Oni pokazuju da najkraća putanja između dve tačke ne mora biti prava linija, kako su ga učili, već crvotočina.

Kolumbo je otkrio čudan efekat: kad uđe u tunel i izađe na drugom kraju, nađe se u prošlosti. Po svemu sudeći, te crvotočine spajaju delove jabuke u kojima vreme teče različitim brzinama. Pojedini crvi čak tvrde da se od tih crvotočina mogu napraviti funkcionalni vremeplovi.

Kolumbo kasnije spoznaje još nešto značajno: njegova Jabukovija nije jedini svet u kosmosu nego tek jedna u velikom jabučaru. Otkriva da njegova jabuka postoji uporedo sa stotinama ostalih jabuka – na nekima žive crvi, na drugima ih nema. Pod određenim, retkim okolnostima, možda je moguće putovati između jabuka u jabučaru.

Ljudska bića su kao ti pljosnati crvi. Zdrav razum nam govori da je naš svet, slično njihovoj jabuci, ravan i trodimenzionalan. Kud god otišli našim svemirskim brodovima, kosmos se čini ravnim. Međutim, činjenicu da je naš kosmos uvijen u nevidljivu dimenziju kao Jabukovija, van našeg razumevanja prostora, potvrdili su brojni strogi eksperimenti. Ti eksperimenti, izvedeni nad putanjama svetlosnih zraka, pokazuju da se svetlost krivi prilikom kretanja kroz kosmos.

## Višestruko povezani kosmosi

Kada se ujutru probudimo i otvorimo prozor da pustimo unutra svež vazduh, očekujemo da ćemo videti dvorište, a *ne* egipatske piramide koje se natkriljuju nad njim. Slično tome, kad otvorimo ulazna vrata, očekujemo

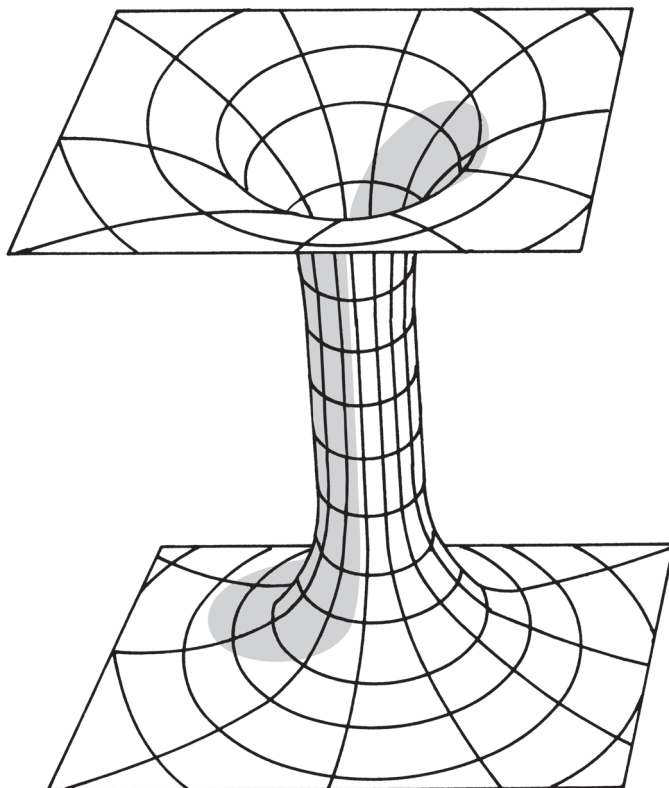
prizor automobila na ulici, a *ne* kratere i mrtve vulkane goletnog mesečevog krajolika. Čak i ne razmišljajući o tome, pretpostavljamo kako možemo mirno da otvorimo prozore ili vrata, a da se ne uplašimo nasmrta. Naš svet, na svu sreću, nije film Stivena Spilberga. Ponašamo se u skladu s duboko ukorenjenom pretpostavkom (koja je nepogrešiva): naš svet je *prosto povezan*, naši prozori i vrata nisu ulazi u crvotočine koje spajaju naš dom s udaljenim kosmosima. U uobičajenom prostoru omča od konopca se uvek može sažeti u tačku. Ako je to moguće, prostor se naziva prosto povezanim. Međutim, ako se omča stavi oko ulaza u crvotočinu, ne može da se sažme u tačku. Omča će, zapravo, ući u crvotočinu. Takvi prostori u kojima se omče ne mogu stegnuti nazivaju se *višestruko povezani*. Iako je zakrivljenje našeg kosmosa u nevidljivu dimenziju eksperimentalno potvrđeno, postojanje crvotočina i pitanje da li je naš kosmos višestruko povezan i dalje pobuđuju kontroverzu u nauci.)

Još od Georga Bernharda Rimana matematičari proučavaju svojstva višestruko povezanih prostora u kojima su različite oblasti prostora i vremena spojene. A fizičari koji su to nekad smatrali tek misaonom vežbom, sada ozbiljno istražuju višestruko povezane svetove kao praktičan model našeg kosmosa. Ti modeli su naučni pandan Alisinom ogledalu. Kada Kerolov Beli Zec uskoči u zečju rupu da bi dospao u Zemlju čuda, on u stvari pada kroz crvotočinu.

Crvotočine se mogu vizuelno dočarati pomoću lista papira i makaza: uzmete list papira, izrežite dve rupe u njemu, a potom ih povežite dugom cevi (slika 1.1). Sve dok izbegavate da uđete u crvotočinu, naš svet će vam se činiti savršeno normalnim i važiće uobičajeni zakoni geometrije kakvima nas uče u školi. Međutim, ako upadnete u crvotočinu, istog trenu dospete u neku drugu oblast prostora i vremena. Samo ako se vratite strogo po svojim stopama prateći svoje korake i ponovo uskočite u crvotočinu, naći ćete se ponovo u poznatom svetu.

## Putovanje kroz vreme i bebe kosmosi

Iako su crvotočine fascinatna oblast istraživanja, možda najzanimljiviji koncept iznikao iz ove diskusije o hiperprostoru jeste putovanje kroz vreme. U filmu *Povratak u budućnost*, Majkl Dž. Foks se vraća u prošlost i sreće roditelje kao tinejdžere, pre nego što su se venčali. Nažalost, njegova majka se zaljubljuje u *njega* i odbija njegovog oca, otvarajući škakljivo pitanje kako će se on roditi ako se njegovi roditelji nikad ne uzmu i ne izrode decu.



Slika 1.1. Paralelni kosmosi mogu se vizuelno predstaviti pomoću dve paralelne ravni. Obično nikad ne ulaze u interakciju jedan s drugim. Međutim, povremeno se između njih mogu otvoriti crvotočine ili tuneli koji možda omogućavaju komunikaciju i putovanje kroz vreme. To pobuđuje veliku pažnju među teorijskim fizičarima.

Naučnici nisu gledali blagonaklono na one koji spomenu putovanje kroz vreme. Koncept kauzalnosti po kome uzrok prethodi svakoj posledici, a ne sledi za njom, čvrsto je ugrađen u osnove moderne nauke. Međutim, u fizici crvotočina „akauzalne“ posledice su redovna pojava. Zapravo, moramo da postavimo čvrste pretpostavke da bismo putovanje kroz vreme proglasili nemogućim. Glavni problem je to što crvotočine možda ne povezuju dve tačke udaljene samo prostorno, već i budućnost s prošlošću.

Godine 1988. fizičar Kip Torn s Kalifornijskog tehnološkog instituta i njegovi saradnici izneli su zadivljujuću i rizičnu tvrdnju o tome kako je putovanje kroz vreme ne samo moguće, već i verovatno pod određenim uslovima. Svoj zaključak nisu objavili u nepoznatom magazinu o naučnim

misterijama, već u prestižnom časopisu *Physical Review Letters*. Prvi put su tada renomirani fizičari, a ne luckasti zanesenjaci, naučno predočili ideju o promeni toka samog vremena. Njihova pretpostavka zasnivala se na jednostavnoj opservaciji da crvotočina spaja dve oblasti koje postoje u različitim vremenskim periodima. Dakle, crvotočina bi mogla da spaja sadašnjost s prošlošću. Pošto je prolazak kroz crvotočinu gotovo trenutnan, kroz nju bi se moglo vratiti u prošlost. Međutim, za razliku od mašine opisane u romanu *Vremeplov* H. Dž. Velsa koja je, na puko okretanje brojačnika, mogla da odbaci junaka stotinama hiljada godina u daleku budućnost Engleske, za stvaranje crvotočine možda će biti potrebna ogromna količina energije, mnogo iznad tehničkih mogućnosti vekova pred nama.

Druga neobična posledica fizike crvotočina je stvaranje „beba kosmosa“ u laboratoriji. Naravno, ne možemo ponovo da izvedemo Veliki prasak i da prisustvujemo rađanju sopstvenog kosmosa. Međutim, Alan Gut s Masačusetskog tehnološkog instituta, koji je dao brojne važne doprinose u kosmologiji, pre nekoliko godina šokirao je mnoge fizičare kada je rekao kako bi fizika crvotočina mogla da omogući stvaranje novorođenih kosmosa u laboratorijskim uslovima. U uslovima velike toplote i energije u komori, crvotočina bi mogla da se otvori, služeći kao pupčana vrpca koja spaja naš kosmos s drugim, mnogo manjim kosmosom. Ako je tako nešto moguće, naučnici će steći jedinstveni uvid u kosmos na osnovu toga što su videli kako se jedan stvara u laboratoriji.

## Mistici i hiperprostor

Neke od ovih ideja nisu nove. Poslednjih nekoliko vekova mistici i filozofi razmatrali su mogućnost postojanja drugih kosmosa i tunela između njih. Dugo ih već opčinjava ideja o postojanju drugih svetova koji se vidom ili sluhom ne mogu opaziti, a ipak su tu, zajedno s našim kosmosom. Golicala ih je mogućnost da bi te neistražene nedodije mogle biti sasvim blizu, da bi mogle da nas okružuju i prožimaju kud god išli, a ipak su van našeg fizičkog domaka i izmiču našim čulima. Međutim, takva zaludna razmatranja bila su beskorisna jer nije bilo praktičnog načina da se te ideje matematički izraze i testiraju.

Kapije između našeg kosmosa i drugih dimenzija jedan su od omiljenih motiva u književnosti. Više dimenzije su piscima naučne fantastike nezamenljiva alatka za međuzvezdano putovanje. Kako su udaljenosti između zvezda astronomske, pisci domišljato koriste više dimenzije kao prečice

između njih. Umesto da putuju dugačkim, direktnim rutama do drugih galaksija, rakete će naprosto šmugnuti u hiperprostor, zakrivljujući prostor oko njih. Na primer, u filmu *Zvezdani ratovi* hiperprostor je bezbedno utočište u koje Luk Skajvoker umakne pred flotom Imperije. U televizijskoj seriji *Zvezdane staze: duboki svemir 9* otvara se crvotočina blizu udaljene svemirske stanice, kroz koju se ogromne razdaljine od jednog do drugog kraja galaksije prelaze za nekoliko sekundi. Svemirska stanica iznenada postaje centar žestokog međugalaktičkog gloženja oko toga ko treba da kontroliše takvu presudnu vezu do drugih delova galaksije.

Još od Lêta 19, događaja od pre 30 godina, kada je grupa torpedista američke vojske nestala u Karibima, pisci misterija su se pozivali na više dimenzije kao na prigodno rešenje zagonetke Bermudskog trougla, odnosno Đavoljeg trougla. Pojedinci su čak nagađali da su avioni i brodovi nestali u Bermudskom trouglu zapravo zašli u svojevrsan prolaz u drugi svet.

Vekovima je pitanje da li postoje ti neuhvatljivi paralelni svetovi potpirivalo verske rasprave. Spiritualisti su se pitali da li duše voljenih posle smrti odlaze u drugu dimenziju. Henri Mor, britanski filozof iz 17. veka, tvrdio je da duhovi zaista postoje i da naseljavaju četvrtu dimenziju. U knjizi *Enchiridion Metaphysicum* (1671) izneo je mišljenje da postoji oblast nedostupna našim čulima u kojoj obitavaju duhovi.

Teolozi iz 19. veka, u nemogućnosti da lociraju raj i pakao, pitali su se da li su to krajevi u višoj dimenziji. Pojedinci su pisali o kosmosu koji se sastoji od tri paralelne ravni: zemlje, raja i pakla. Prema teologu Arturu Vilinku, Bog se nalazio daleko od te tri ravni – živeo je u prostoru s beskonačno mnogo dimenzija.

Zanimanje za više dimenzije dostiglo je vrhunac između 1870. i 1920, kada je „četvrta dimenzija“ (prostorna, ne vremenska kakvom danas nazivamo četvrtu dimenziju) zaokupila maštu javnosti i postepeno se zapatila u svakoj grani umetnosti i nauke, postajući metafora za čudno i misteriozno. Četvrta dimenzija se pojavljivala u književnim delima Oskara Vajlda, Fjodora Dostojevskog, Marsela Prusta, H. Dž. Velsa i Džozefa Konrada. Nadahnula je muzičke komade Aleksandra Skrjabina, Edgara Varezea i Džordža Antaila. Opčinila je raznolike ličnosti, recimo psihologa Vilijama Džejmsa, književnicu Gertrudu Stajn i revolucionara Vladimira Iljiča Lenjina.

Četvrta dimenzija bila je inspiracija i Pablu Pikasu i Marselu Dišanu i u velikoj meri je dovela do razvoja kubizma i ekspresionizma, dva najuticajnije umetničke pravca u 20. veku. Istoričar umetnosti Linda Dalrymple

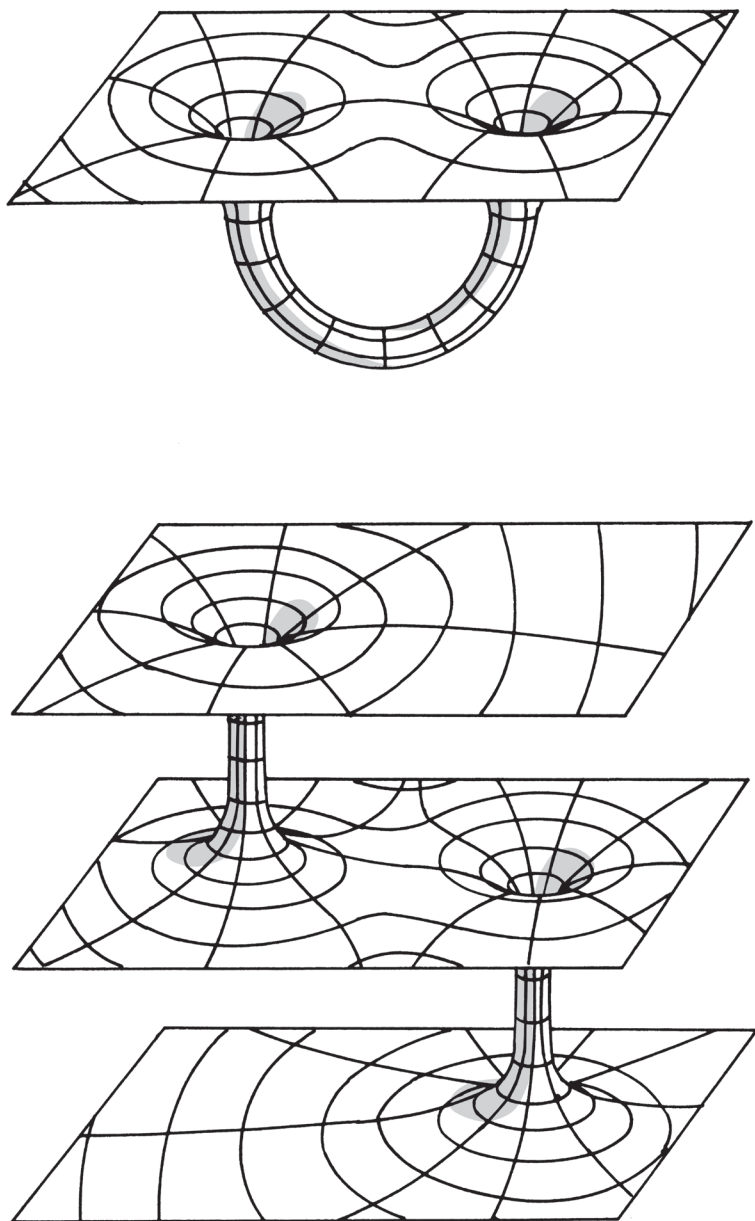
Henderson piše: „Poput crne rupe, četvrta dimenzija posedovala je tajanstvene osobine koje niko, pa ni naučnici, nije mogao potpuno da razume. Ipak, uticaj četvrte dimenzije posle 1919. bio je daleko obuhvatniji od uticaja crnih rupa ili bilo koje druge novije naučne hipoteze osim teorije relativnosti.“<sup>5</sup>

Slično tome, pažnju matematičara odavno pobuđuju varijantni oblici logike i neobične geometrije koji se kose sa svakom odredbom zdravog razuma. Na primer, matematičar Čarls L. Dodžson, svojevremeno predavač na Univerzitetu Oksford, očaravao je generacije čitalaca pišući pod pseudonimom Luis Kerol knjige utemeljene na ovim čudnim matematičkim idejama. Kad Alisa propadne kroz zečju rupu ili zađe u ogledalo, ona ulazi u Zemlju čudesa, čudno mesto gde češirske mačke nestaju (ostavljajući za sobom samo osmeh), magične pečurke pretvaraju decu u divove, a lude šeširdžije slave nerođendane. Ogledalo spaja Alisin svet sa čudnom zemljom u kojoj svako priča u zagonetkama, a zdrav razum ne slovi za zdrav.

Luis Kerol je nalazio inspiraciju za svoje ideje u delu Georga Bernharda Rimana, velikog nemačkog matematičara iz 19. veka koji je prvi postavio matematičke temelje geometrije višedimenzionalnog prostora. Riman je izmenio tok matematike u veku koji je usledio, pokazavši da su ti kosmosi, ma koliko čudnim se činili laicima, potpuno samoodrživi i pritom slede sopstvenu unutarnju logiku. Da biste sebi predočili neke od ovih ideja, zamislite kako slažete veliki broj listova papira jedan na drugi. Sada zamislite da svaki list predstavlja čitav jedan svet i da u svakom svetu vladaju zasebni fizički zakoni, drugačiji od onih u svim ostalim svetovima. Naš kosmos, dakle, ne bi bio jedini, već samo jedan u mnoštvu paralelnih svetova. Neke od tih svetova naseljavaju inteligentna bića, potpuno nesvesna postojanja ostalih svetova. Jedan od tih svetova je pastoralna engleska pokrajina gde živi Alisa. Na drugom listu papira je Zemlja čudesa, svet naseljen neobičnim bićima.

U normalnim okolnostima život na svakom tom paralelnom listu papira odvija se nezavisno od drugih svetova. Međutim, u retkim prilikama, te ravni bi mogle da se preseku i da, na trenutak, poderu tkanje samog prostora, tako da se otvori rupa, odnosno prolaz između dva kosmosa. I baš kao crvotočine iz serije *Zvezdane staze: duboki svemir 9*, ovi prolazi omogućavaju putovanje kroz vreme između tih svetova, nalikujući kosmičkom mostu koji povezuje dva različita kosmosa ili dve tačke u istom kosmosu (slika 1.2). Nije čudo što je Kerol otkrio da deca mnogo lakše prihvataju takve mogućnosti od odraslih, čije predrasude o prostoru i logici s vremenom postaju sve čvršće. Zapravo, Rimanova teorija viših





**Slika 1.2.** Crvotočine bi mogle da povezuju kosmos s njim samim, možda omogućavajući međuzvezdana putovanja. Pošto bi crvotočine mogle da povezuju dve udaljene vremenske oblasti, moguće je da su sredstvo za putovanje kroz vreme. Postoji i ta mogućnost da crvotočine povezuju beskonačno mnogo paralelnih kosmosa. Fizičari se nadaju da će se pomoću teorije hiperprostora odrediti da li su crvotočine fizički moguće ili su tek matematički kuriozitet.

dimenzija u tumačenju Luisa Kerola postala je nezamenljiv deo dečje literature i predanja, iznedrivši tokom decenija druge dečje klasike, pa tako znamo za Dorotinu zemlju Oz i Nedođiju Petra Pana.

Međutim, bez eksperimentalne potvrde ili ubedljive fizičke motivacije, ove teorije paralelnih svetova bile su previše slabašne da postanu ozbiljna grana nauke. Naučnici su se dva milenijuma vraćali ideji o višim dimenzijama i odbacivali je kao neproverljiv, time i blesav koncept. Iako je Rimanova teorija viših geometrija bila matematički zanimljiva, zadugo su je smatrali domišljatom ali beskorisnom. Naučnici spremni da rizikuju svoj ugled zbog viših dimenzija vrlo brzo su postajali predmet podsmeha naučne zajednice. Višedimenzionalni prostor postao je poslednje utočište mistika, ekscentrika i šarlatana.

U ovoj knjizi razmotrićemo rad tih mistika koji su među prvima usvojili ideju viših dimenzija, pretežno zato što su došli do domišljatih načina na koje laik može da vizuelizuje izgled višedimenzionalnih predmeta. Ti trikovi pokazaće se korisnim za razumevanje kad je trebalo uputiti javnost u višedimenzionalne teorije.

Proučavajući rad tih ranih mistika, jasnije uviđamo šta je nedostajalo njihovom istraživanju. Vidimo da su njihovim spekulacijama falila dva važna koncepta: fizički i matematički princip. Iz perspektive moderne fizike, sada nam je jasno da se *fizički* princip koji nedostaje odnosi na to da hiperprostor pojednostavljuje zakone prirode, pružajući mogućnost objedinjavanja svih sila prirode pomoću čisto geometrijskih argumenata. *Matematički* princip koji nedostaje naziva se *teorija polja*, a to je univerzalni matematički jezik teorijske fizike.

## Teorija polja: jezik fizike

Koncept polja prvi je u fiziku uveo veliki britanski naučnik 19. veka, Majkl Faradej. Budući sin siromašnog kovača, Faradej je bio samouki genije. Izvodio je složene eksperimente s električitetom i magnetizmom. On je zamislio „linije sile“ koje poput dugih puzavica izvire iz magneta i naelektrisanja u svim pravcima, ispunjavajući sav prostor. Faradej je u svojoj laboratoriji pomoću instrumenata merio intenzitet ovih linija sile od magneta ili od naelektrisanja. To mu je omogućavalo da dodeli skup brojeva (intenzitet i smer sile) datoj tački (i bilo kojoj tački u prostoru). Sveukupnost tih brojeva u proizvoljnoj tački prostora, kao jedinstven identitet, nazvao je polje. (O Majklju Faradeju postoji čuvena priča. Pošto se

njegova slava brzo i daleko proširila, često su mu dolazili radoznalci. Na pitanje kakva je korist od njegovog rada, odgovorio je: „Kakva korist od deteta? Izrašće u čoveka.“ Jednog dana u Faradejevu laboratoriju naišao je Vilijam Gledston, tadašnji ministar finansija. Potpuno naučno neuk, Gledston je sarkastično zapitao Faradeja kako bi Engleska uopšte mogla da upotrebi veličanstvene električne izume iz njegove laboratorije. Faradej je odgovorio: „Gospodine, ne znam za šta bi se ove mašine mogle upotrebiti, ali siguran sam da ćete ih jednog dana oporezovati“. Veliki deo ukupnog bogatstva Engleske danas je investiran u plodove Faradejevog rada.)

Jednostavno rečeno, *polje* je skup brojeva definisanih u svakoj tački prostora koji kompletno opisuju silu u njoj. Na primer, tri broja u svakoj tački prostora određuju intenzitet i smer magnetnih linija sile. Električno polje bilo gde u prostoru može se opisati pomoću druge trojke brojeva. Faradej je do takvog koncepta došao imajući na umu njivu. Takvo polje zauzima dvodimenzionalnu oblast prostora. Svakoj tački tog polja može se dodeliti niz brojeva (koji, na primer, opisuju broj mladica posađenih na tom mestu). Međutim, Faradejevo polje zauzima trodimenzionalnu oblast prostora. Za svaku tačku postoji šest brojeva koji opisuju magnetne i električne linije sile.

Faradejev koncept polja je moćan zato što se sve sile prirode mogu izraziti kao polje. Ipak, potreban nam je još jedan sastojak da bismo shvatili prirodu svake sile: moramo biti u stanju da napišemo jednačine koje vladaju tim poljima. Napredak teorijske fizike u proteklih sto godina može se jednostavno izraziti kao potraga za *jednačinama polja* sila prirode.

Na primer, šezdesetih godina 19. veka škotski fizičar Džejms Klerk Maksvel napisao je jednačinu polja za elektricitet i magnetizam. Godine 1915. Ajnštajn je otkrio jednačine polja za gravitaciju. Posle nebrojeno mnogo neuspešnih pokušaja, jednačine polja za subatomske sile napisane su sedamdesetih godina prošlog veka, utemeljene na ranijem radu Č. N. Janga i njegovog studenta R. L. Milsa. Polja koja određuju interakciju između svih subatomskih čestica sada se nazivaju *Jang-Milsova polja*. Međutim, fizičare je u proteklom veku zbunjivalo zašto se subatomske jednačine polja toliko razlikuju od Ajnštajnovih jednačina polja – odnosno, zašto je nuklearna sila naizgled tako drugačija od gravitacije. Tim problemom bavili su se neki od najvećih umova fizike, ali bezuspešno.

Možda je razlog za njihov neuspeh to što nisu mogli da izađu van okvira zdravog razuma. Svedene na tri ili četiri dimenzije, jednačine polja subatomskog sveta i gravitacije teško je objediniti. Prednost teorije hiperprostora jeste to što se Jang-Milsovo, Maksvelovo i Ajnštajnovi polje mogu

bez problema smestiti u polje hiperprostora. Ta polja se uklapaju u polje hiperprostora poput delova slagalice. Druga prednost teorije polja jeste to što nam omogućuje da tačno izračunamo energije pri kojima možemo očekivati da prostor i vreme formiraju crvotočine. Dakle, za razliku od naučnika iz prošlosti, imamo matematičke alatke da nas vode u konstruisanju mašina koje bi jednog dana mogle da podvrgnu prostor i vreme našoj volji.

## Tajna stvaranja

Znači li to da lovci na krupnu divljač mogu početi da organizuju safari izlete u mezozoik, gde će loviti velike dinosauruse? Ne. Torn, Gut i Frojnd redom će vam reći kako količine energije potrebne da se analiziraju te anomalije u prostoru daleko prevazilaze sveukupnu energiju na Zemlji. Frojnd nas podseća da je energija neophodna za eksperimentalno istraživanje desete dimenzije bilijardu puta veća od najveće količine energije koju može da proizvede naš najveći akcelerator čestica.

Za vezivanje prostorvremena u čvorove potrebna je količina energije neostvariva u narednih nekoliko vekova ili čak milenijuma, a možda i nikad ostvariva. Čak i da se sve zemlje sveta ujedine da naprave mašinu koja bi mogla da se nađe u hiperprostoru, ne bi uspele. Gut ističe da temperatura pri kojoj bi se stvorio novi kosmos u laboratoriji iznosi 1000 biliona biliona stepeni, mnogo iznad one koju možemo da proizvedemo. Ta temperatura je mnogo viša i od onih u unutrašnjosti zvezde. Dakle, iako je po Ajnštajnovim zakonima i zakonima kvantne teorije možda moguće putovati kroz vreme, na njega ne možemo da se otisnemo mi, Zemljani, jedva kadri da umaknemo gravitacionom polju sopstvene planete. Možemo se diviti implikacijama istraživanja crvotočina, ali ostvarivanje njihovog potencijala strogo je rezervisano za napredne vanzemaljske civilizacije.

Tako velike energije vladale su samo u jednom vremenskom periodu – u trenutku stvaranja. Teorija hiperprostora ne može se testirati pomoću naših najvećih akceleratora čestica jer je zapravo to teorija stvaranja. Ona dolazi potpuno do izražaja samo u trenutku Velikog praska. To otvara uzbudljivu mogućnost: možda bi teorija hiperprostora jednog dana mogla da razotkrije tajnu porekla kosmosa.

Uvođenje viših dimenzija moglo bi biti presudno važno za rasvetljavanje tajni stvaranja. Prema toj teoriji, naš kosmos je pre Velikog praska

bio desetodimenzionalan univerzum, svet u kome je međudimenzionalno putovanje bilo moguće. Međutim, taj desetodimenzionalan svet bio je nestabilan, te je napokon prepukao, stvarajući dva nezavisna kosmosa: četvorodimenzionalni i šestodimenzionalni. Univerzum u kome živimo rođen je u takvoj kosmičkoj kataklizmi. Naš četvorodimenzionalni kosmos širio se eksplozivno, a njegov blizanac, šestodimenzionalni kosmos, intenzivno se sažimao dok se nije sveo na bezmalo infinitezimalne razmere. To bi moglo da objasni poreklo Velikog praska. Ako je tačna, ova teorija pokazuje da je dramatično širenje kosmosa bilo samo manja posledica mnogo krupnijeg kataklizmičnog događaja, pucanja samog prostora i vremena. Energija koja pokreće uočenu ekspanziju kosmosa, dakle, potiče iz urušavanja desetodimenzionalnog prostorvremena. Prema teoriji, daleke zvezde i galaksije se udaljavaju od nas astronomskim brzinama zbog prvobitnog urušavanja desetodimenzionalnog prostorvremena.

Ta teorija predviđa da naš kosmos još uvek ima patuljastog blizanca, prateći kosmos uvijen u šestodimenzionalnu lopticu previše malu da se opazi. Ovaj šestodimenzionalni kosmos nije ni približno beskoristan prilepak našem svetu, već bi mogao biti naš konačni spas.

## Izmicanje smrti kosmosa

Često se kaže da su jedine konstante ljudskog društva smrt i porezi. Za kosmologa, jedino je izvesno da će kosmos jednog dana umreti. Pojedinci smatraju da će konačna smrt kosmosa biti Veliko sažimanje. Gravitacija će obrnuti smer kosmičke ekspanzije koju je pokrenuo Veliki prasak i povući zvezde i galaksije natrag u praiskonsku masu. Kako se zvezde budu sažimale, temperature će dramatično rasti dok se materija i energija u kosmosu budu koncentrisale u džinovsku vatrenu loptu koja će uništiti nama znan kosmos. Svi oblici života biće zgnječeni do neprepoznatljivosti. Izlaza neće biti. Naučnici i filozofi, na primer Čarls Darvin i Bertrand Rasel, sa žaljenjem su pisali o uzaludnosti našeg postojanja, jer ljudska civilizacija će neumitno umreti kad nastupi kraj sveta. Izgleda da su zakoni fizike jemstvo za konačnu, neopozivu smrtnu presudu za sav inteligentan život u kosmosu.

Prema Džeraldju Fajbergu, pokojnom fizičaru s Univerziteta Kolumbija, postoji nada, možda i jedina, da izbegnemo krajnju katastrofu. On je razmatrao mogućnost da inteligentni život, pošto nakon milijardi godina ovlada misterijama putovanja kroz više dimenzije, iskoristi druge

dimenzije kao izlaz za beg od Velikog sažimanja. U poslednjim trenucima urušavanja našeg kosmosa naš bratski kosmos će se još jednom otvoriti, a međudimenzionalno putovanje postaće moguće. Pošto će sva materija da se sažme neposredno pred sudnji čas, inteligentni oblici života mogli bi da umaknu kroz tunel u višedimenzionalni kosmos ili u alternativni kosmos, izbegavajući naizgled neizbežnu smrt našeg kosmosa. Ta inteligentna bića bi, potom, iz svog utočišta u višedimenzionalnom prostoru možda mogla mirno da posmatraju smrt urušavajućeg kosmosa u vatrenoj kataklizmi. Kako se naš kosmos bude urušavao i postajao neprepoznatljiv, temperatura će porasti do neslućenih granica, dovodeći do novog Velikog praska. Ona inteligentna živa bića će, iz svoje perspektive u hiperprostoru, tako reći iz prvog reda, gledati najređi od svih naučnih fenomena: stvaranje kosmosa i njihovog novog doma.

## Gospodari hiperprostora

Teorija polja pokazuje da količina energija za izvođenje tih čudesnih izobiljenja prostora i vremena silno prevazilazi svaku količinu koju moderna civilizacija može da ostvari, ali ipak se postavljaju dva važna pitanja. Kad će naša civilizacija, čije se znanje i moć uvećavaju eksponencijalno, biti u stanju da koristi rezultate teorije hiperprostora? I šta je s inteligentnim oblicima života u kosmosu koji su možda već napredovali do tog nivoa?

To su zanimljiva pitanja, jer su pojedini uvaženi naučnici pokušali da kvantifikuju napredak civilizacija daleko u budućnost, kada će svemirska putovanja biti već uobičajena, a obližnji zvezdani sistemi, čak i galaksije, kolonizovani. Iako su količine energije za upravljanje hiperprostorom astronomski velike, ti naučnici ističu da će naučni razvoj zadržati eksponencijalnu stopu tokom narednih vekova, prevazilazeći mogućnosti ljudskog uma da ga sagleda. Od Drugog svetskog rata, zbir ukupnog naučnog znanja udvostručavao se na svakih deset ili dvadeset godina, te bi napredak nauke i tehnologije u 21. veku mogao da premaši naša najsmelija očekivanja. Možda će tehnologije o kojima danas samo sanjamo postati deo svakodnevice već u ovom veku. Možda ćemo tada moći da odredimo trenutak kad ćemo postati gospodari hiperprostora.

Putovanje kroz vreme. Paralelni univezumi. Međudimenzionalni prostori.

Ovi pojmovi, sami po sebi, na samim su obodima našeg razumevanja fizičkog kosmosa. Međutim, kako je teorija hiperprostora istinska teorija

polja, očekujemo da će kad-tad dati numeričke odgovore na pitanje da li su te zanimljive ideje moguće. Ako teorija dà besmislene odgovore koji se kose s fizičkim podacima, mora se odbaciti, koliko god elegantna bila njena matematika. Na kraju krajeva, mi smo fizičari, a ne filozofi. Ali ako se to pokaže tačno i bude objašnjena simetrija moderne fizike, pokrenuće se revolucija ravna možda i kopernikanskoj ili njutnovskoj.

Međutim, da bismo intuitivno shvatili te pojmove, važno je da krenemo od samog početka. Pre nego što se naviknemo na pomisao o deset dimenzija, moramo naučiti kako da upravljamo četvorim prostornim dimenzijama. Pomažući se istorijskim primerima, istražićemo dovitljive pokušaje naučnika iz proteklih decenija da nam daju opipljivu, vizuelnu predstavu višedimenzionalnog prostora. Zato ćemo se u prvom delu knjige posebno pozabaviti istorijom otkrića višedimenzionalnog prostora, počev od Georga Bernharda Rimana, matematičara koji je sve to pokrenuo. Najavljujući naredni vek naučnog napretka, Riman je prvi kazao da je istinski dom prirode u geometriji višedimenzionalnog prostora.